

使用手册-----SHF 无源谐波滤波器

接线前，务必阅读此手册，否则后果自负！

All For You, All For Inverter

安全及使用注意事项

一、安全注意事项：

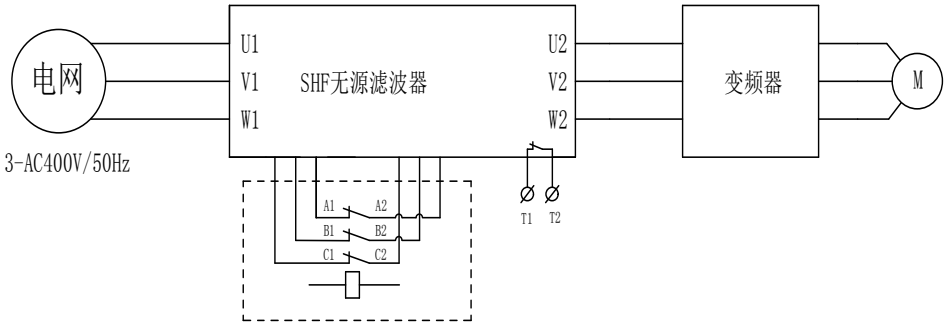
- 1、 无源谐波滤波器和连接装置必须接地，保证人身安全减少电磁干扰！
- 2、 切勿带电操作；滤波器切勿打相与相间耐压（因三相电容存在联接）！
- 3、 切断电源后，电容电压可达 600V 以上，须等待至少 5 分钟，滤波器内的电容放电完成方可对系统操作！
- 4、 开始操作前，使用万用表确认滤波器进出线端子处无残余危险电压并已经放电完毕！
- 5、 滤波器内的电抗器元件为发热元件，电容为 50°C 温度敏感元件，确保滤波器处于风冷或敞开自然冷却状态，切不可将滤波器安装于密闭狭小空间，否则有烧毁的危险！
- 6、 由于发热量较大，接线须选择耐高温电缆及护套，否则有烧毁危险。

二、使用注意事项：

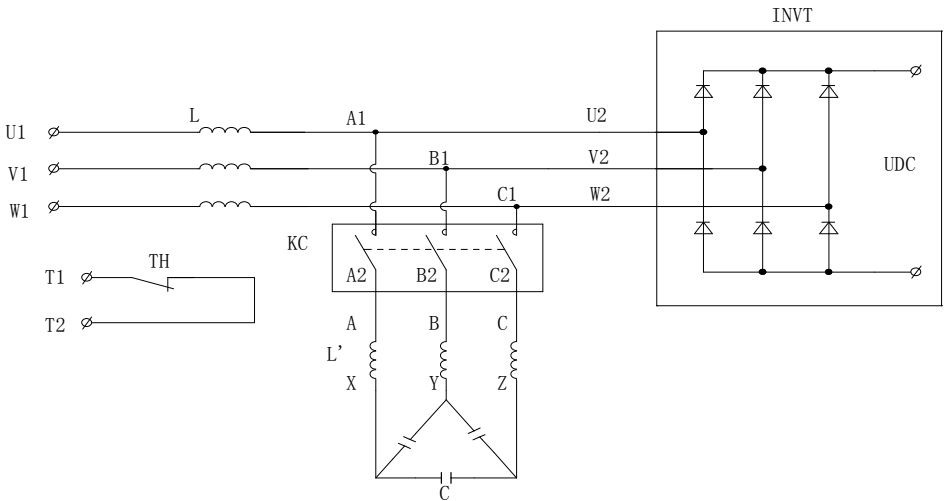
- 1、使用场合：SHF 无源谐波滤波器只可安装在变频器的电源进线处。
- 2、型号选择：滤波器的功率与变频器的功率尽量匹配使用，这时可以获得最佳的滤波效果；注意额定电压、额定电流及电网频率须与滤波器匹配。
- 3、安装空间：滤波器中的电抗器是发热设备，安装时注意保持滤波器上下至少有 200mm 的空间，并保证空气的正常流通。（柜式进出风口需留足空间，保证空气正常流通）
- 4、接线说明：按照电路图进行接线指示，切勿进出线接反。
- 5、通用性：滤波器不仅适用于变频器同样适用于其他 6 脉冲整流设备。

第一章 无源谐波滤波器安装调试说明

一、系统连接说明



二、电气原理图



三、技术参数：

- 1、额定电压：3-AC400V（380V~415V，+10%至-15%）
- 2、频率：50Hz
- 3、过载能力：1.5 倍过载，60s
- 4、绝缘耐温等级：F（155℃）
- 5、耐电强度：AC3000V/50Hz 5s，漏电流 \leq 5mA
- 6、满载效率：大于 98%（30A 以上，以下大于 94%）
- 7、冷却方式：AN/AF
- 8、滤波效果：在满载条件下，滤波器输入端总电流谐波畸变率 $THDi \leq 10\%/5\%$ （背景电压 $THDu < 2\%$ ，电网短路功率与安装负载比 $> 66\%$ ）
- 9、SHF 设有 150℃过温保护常闭触点，可接入保护回路，以防过温造成滤波器损坏
- 10、可自行接入接触器 KC，当负载功率小于额定功率的 20%，请切除滤波支路，出厂时，滤波支路默认短接（A1/B1/C1 与 A2/B2/C2）
- 11、工作环境温度：满载条件下，-25℃~+55℃
- 12、工作海拔高度：0~2000 米
- 13、相对湿度：0~95%无凝露
- 14、额定噪音：70dB

第二章 产品选型及机械安装

一、产品选型

400V 50HZ 6 脉冲整流设备（变频器、直流调速器、UPS 电源、电动汽车充电集中不控整流柜）谐波含量降至 **10%**之内

| 产品型号 | 图号 | 额定电 流 (A) | 变频器功 率 (KW) | 支路电 流 (A) | 发热量 (W) | AWG 配线 (mm ²) | 重量 (KG) | 尺寸 (mm) | | | | |
|--------------|----|--------------|----------------|--------------|------------|------------------------------|---------|---------|-----|-----|-----|-----|
| | | | | | | | | W | D | H | W0 | H0 |
| SHF-0005-10% | A | 5 | 2.2 | 2.4 | 118 | 1.5 | 14 | 220 | 175 | 400 | 160 | 373 |
| SHF-0010-10% | | 10 | 3.7 | 4.7 | 176 | 2.5 | 19 | 220 | 175 | 400 | 160 | 373 |
| SHF-0013-10% | | 13 | 5.5 | 6.1 | 194 | 4 | 26 | 292 | 215 | 500 | 160 | 473 |
| SHF-0016-10% | | 16 | 7.5 | 7.5 | 214 | 4 | 27 | 292 | 215 | 500 | 160 | 473 |
| SHF-0025-10% | | 25 | 11 | 11.3 | 292 | 6 | 33 | 292 | 215 | 500 | 160 | 473 |
| SHF-0030-10% | | 30 | 15 | 13.2 | 316 | 10 | 47 | 306 | 275 | 685 | 190 | 655 |
| SHF-0045-10% | | 45 | 22 | 20.7 | 435 | 16 | 54 | 306 | 275 | 685 | 190 | 655 |
| SHF-0060-10% | B | 60 | 30 | 27.2 | 525 | 16 | 80 | 387 | 315 | 700 | 300 | 670 |
| SHF-0075-10% | | 75 | 37 | 32.5 | 632 | 35 | 84 | 387 | 315 | 700 | 300 | 670 |
| SHF-0090-10% | | 90 | 45 | 40.1 | 679 | 35 | 93 | 387 | 315 | 700 | 300 | 670 |
| SHF-0110-10% | | 110 | 55 | 47.2 | 891 | 35 | 131 | 455 | 350 | 950 | 350 | 920 |
| SHF-0150-10% | | 150 | 75 | 65.5 | 997 | 50 | 172 | 455 | 350 | 950 | 350 | 920 |
| SHF-0180-10% | | 180 | 90 | 78.9 | 1199 | 70 | 179 | 455 | 350 | 950 | 350 | 920 |

| | | | | | | | | | | | | |
|--------------|--------|-----|-----|-------|------|-------|-----|-----|-----|------|-----|------|
| SHF-0220-10% | | 220 | 110 | 94.5 | 1294 | 95 | 186 | 455 | 350 | 950 | 350 | 920 |
| SHF-0260-10% | | 260 | 132 | 115.9 | 1534 | 120 | 236 | 485 | 400 | 1060 | 375 | 1030 |
| SHF-0320-10% | | 320 | 160 | 140.4 | 1615 | 2*70 | 259 | 485 | 400 | 1060 | 375 | 1030 |
| SHF-0400-10% | 柜 式 | 400 | 200 | 176 | 1951 | 2*95 | 369 | 600 | 600 | 2000 | / | / |
| SHF-0480-10% | | 480 | 250 | 211.7 | 2139 | 2*120 | 413 | 600 | 600 | 2000 | / | / |
| SHF-0600-10% | | 600 | 315 | 267.4 | 2287 | 2*150 | 463 | 600 | 600 | 2000 | / | / |

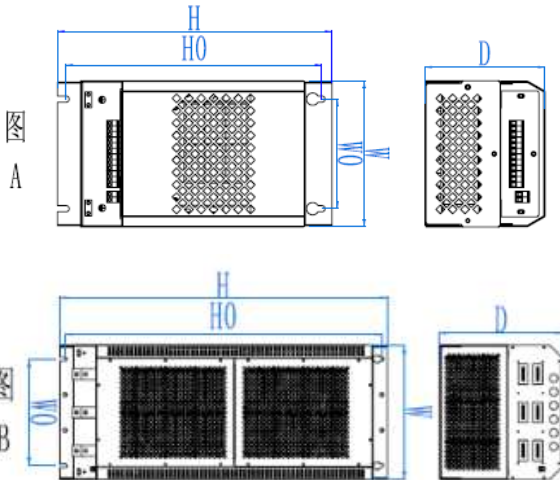
400V 50HZ 6 脉冲整流设备（变频器、直流调速器、UPS 电源、电动汽车充电集中不控整流柜）谐波含量降至 **5%**之内

| 产品型号 | 图 号 | 额定电 流 (A) | 变频器功 率 (KW) | 支路电 流 (A) | 发热量 (W) | AWG 配线 (mm ²) | 重量 (KG) | 尺寸 (mm) | | | | |
|-------------|--------|--------------|----------------|--------------|------------|------------------------------|---------|---------|-----|-----|-----|-----|
| | | | | | | | | W | D | H | W0 | H0 |
| SHF-0005-5% | A | 5 | 2.2 | 2.5 | 151 | 1.5 | 19 | 400 | 213 | 185 | 373 | 160 |
| SHF-0010-5% | | 10 | 3.7 | 5.0 | 183 | 2.5 | 23 | 400 | 213 | 185 | 373 | 160 |
| SHF-0013-5% | | 13 | 5.5 | 6.5 | 232 | 4 | 28 | 530 | 288 | 225 | 503 | 160 |
| SHF-0016-5% | | 16 | 7.5 | 8.0 | 222 | 4 | 30 | 530 | 288 | 225 | 503 | 160 |
| SHF-0025-5% | | 25 | 11 | 12.0 | 342 | 6 | 41 | 530 | 288 | 225 | 503 | 160 |
| SHF-0030-5% | | 30 | 15 | 14.0 | 335 | 10 | 50 | 685 | 303 | 295 | 655 | 190 |
| SHF-0045-5% | | 45 | 22 | 22.0 | 460 | 16 | 64 | 685 | 303 | 295 | 655 | 190 |
| SHF-0060-5% | B | 60 | 30 | 29.1 | 576 | 16 | 104 | 790 | 410 | 330 | 760 | 300 |
| SHF-0075-5% | | 75 | 37 | 34.9 | 732 | 35 | 113 | 790 | 410 | 330 | 760 | 300 |

| | | | | | | | | | | | | |
|-------------|--------|-----|-----|-------|------|-------|-----|------|-----|------|------|-----|
| SHF-0090-5% | | 90 | 45 | 43.0 | 727 | 35 | 123 | 790 | 410 | 330 | 760 | 300 |
| SHF-0110-5% | | 110 | 55 | 50.6 | 841 | 35 | 133 | 790 | 410 | 330 | 760 | 300 |
| SHF-0150-5% | | 150 | 75 | 70.2 | 1122 | 50 | 181 | 950 | 453 | 410 | 920 | 350 |
| SHF-0180-5% | | 180 | 90 | 84.5 | 1178 | 70 | 205 | 950 | 453 | 410 | 920 | 350 |
| SHF-0220-5% | | 220 | 110 | 101.2 | 1350 | 95 | 223 | 950 | 453 | 410 | 920 | 350 |
| SHF-0260-5% | | 260 | 132 | 124.1 | 1708 | 120 | 287 | 1190 | 483 | 415 | 1160 | 375 |
| SHF-0320-5% | | 320 | 160 | 150.4 | 1881 | 2*70 | 300 | 1190 | 483 | 415 | 1160 | 375 |
| SHF-0400-5% | 柜 式 | 400 | 200 | 188.6 | 2148 | 2*95 | 384 | 600 | 600 | 2000 | / | / |
| SHF-0480-5% | | 480 | 250 | 226.8 | 2273 | 2*120 | 417 | 600 | 600 | 2000 | / | / |
| SHF-0600-5% | | 600 | 315 | 286.5 | 2776 | 2*150 | 500 | 600 | 600 | 2000 | / | / |

注：超出此电压等级、频率或电流畸变率要求，欢迎垂询！

二、机械安装尺寸



产品理念：两年若坏，发送新品，无风险使用

地址：上海市嘉定区嘉行公路 1599 号

电话：86-21-59160872

传真：86-21-59542805

邮箱：runzi@runzi.cc

网址：www.runzi.cc